

Cantidad: (mínimo 2 u.)

Market price: (per piece)

Tipo de agujero: Pasante

Ciego

Material a mecanizar:

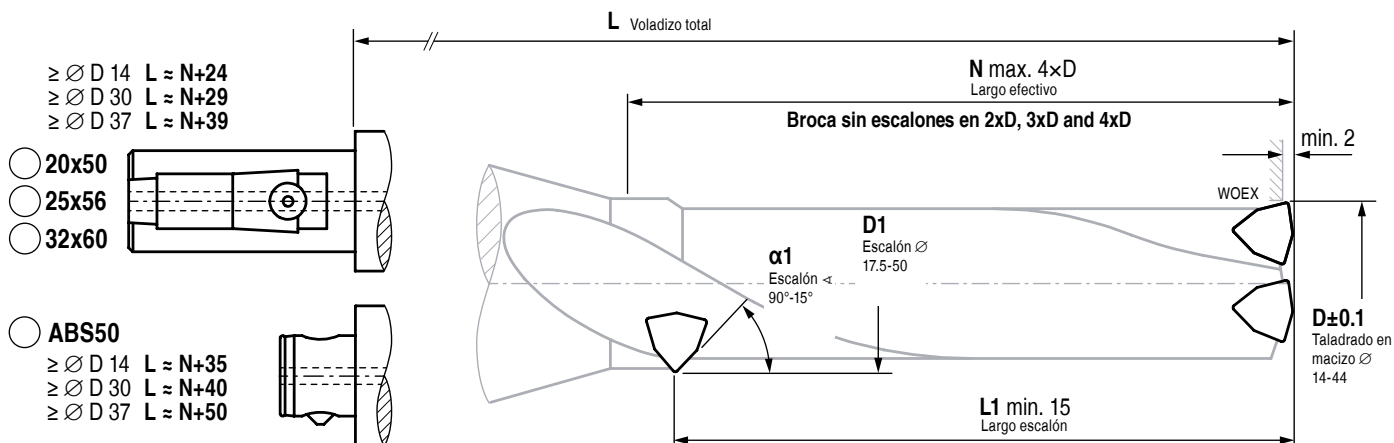
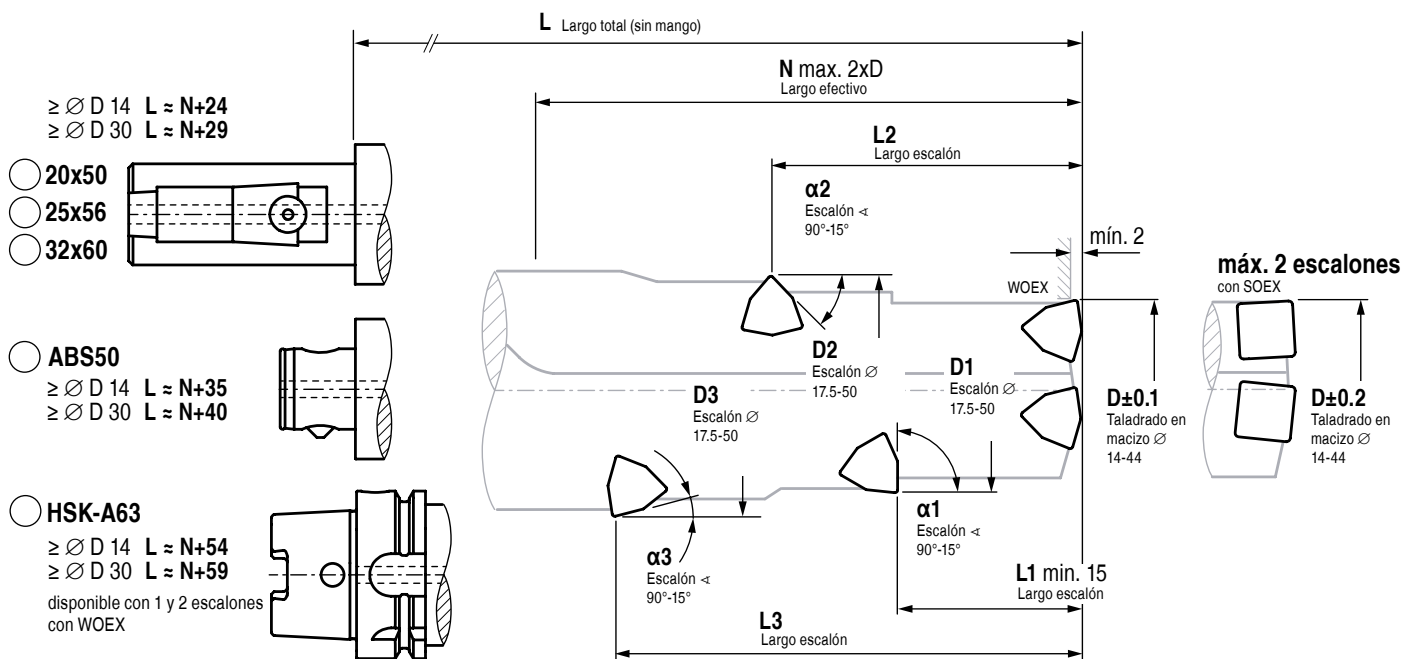
Tolerancia D: $\pm 0,1$ mm
Taladrado macizo



$\pm 0,2$ mm
SOEX



i Por favor, adjunte un plano/dibujo del contorno a ser mecanizado a su e-mail.
Solo le preguntaremos por las especificaciones de la conexión.



Incluye: Broca sin las plaquitas

Comentarios:

N° de Cliente:

Empresa:

Calle:

Cod. Postal/Ciudad

País:

Departamento:

Contacto:

Teléfono:

Fax:

E-mail:

Nosotros comprobaremos las especificaciones para determinar la viabilidad técnica y le daremos una respuesta lo antes posible.

Por favor, adjunte a su correo un dibujo / croquis de la pieza de trabajo a mecanizar.