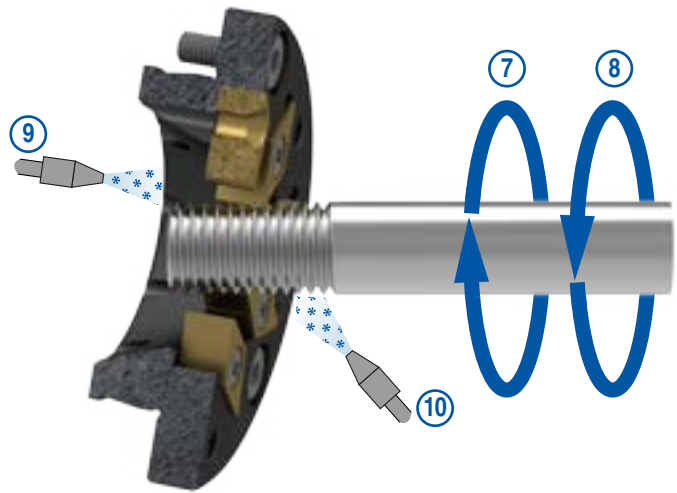
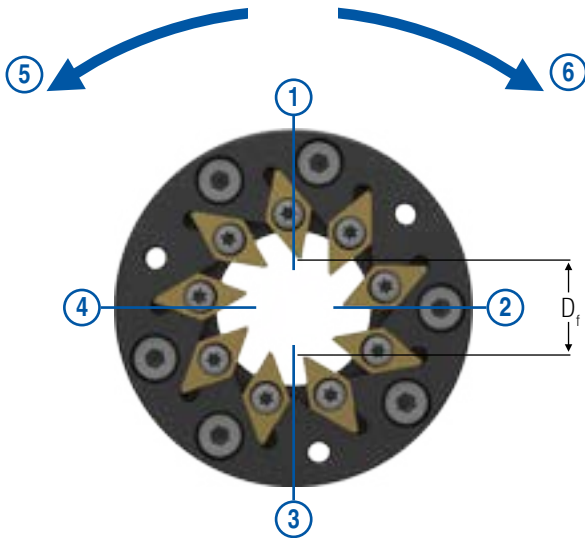


Gewindewirbeln



1 Werkstoff

| | | |
|---------------------|-----------------|---------|
| Bezeichnung | (DIN) | |
| Stangendurchmesser | (\emptyset) | |
| Drehrichtung Stange | | 7 8 |
| Schnittposition | | 1 2 3 4 |

2 Schneide

| | |
|--|--|
| Vollprofil | |
| Anzahl Gewindegänge | |
| Beschichtung | |
| <small>(nur wenn speziell gewünscht)</small> | |

3 Werkzeugdaten

| | | |
|-----------------------------|-----------|-----|
| Drehrichtung des Werkzeuges | | 5 6 |
| Innenflugkreis | (D_f) | |

4 Maschinendaten

| | |
|--|------|
| Hersteller | |
| Maschinentyp | |
| Hersteller AGW | |
| AGW Typ | |
| Montage an/auf (z. B. Revolver, Schlitten, andere) | |
| Y-Achse (ja/nein) | |
| Kühlmitteldruck (bar) | |
| Position Kühlmittelzuführung | 9 10 |

5 Bemerkung

i Bitte legen Sie der Anfrage eine detaillierte Zeichnung des Gewindeteiles bei.

| | | | |
|-----------------------------|-------|-------------------------------|-------|
| Firma | | Abteilung | |
| Straße | | Ansprechpartner | |
| PLZ / Ort | | Tel.-Nr. des Ansprechpartners | |
| Kunden Nr. (falls zur Hand) | | Ihre Anfragedaten | |

